

MOOER

MODFACTORY PRO 复合类调制效果器

用户手册

注意事项

使用前请仔细阅读

电源供应

请使用正确的交流电源插座连接电源变压器。
请使用内负外正 ⊕ - ⊖ 的9V (±10%) 300mA的电源变压器, 否则将会导致设备损坏, 着火或者其它问题。不使用时或雷雨天时应请拔下电源。

连接

连接设备或断开连接前, 请务必关闭电源及其它设备, 这将有助于避免故障和损害其它设备。另外, 要确保移动本机前断开所有的连接线和电源线。

放置场所

为防止变形、变色, 及其它严重损坏, 请避免以下情况:

- 阳光直射
- 磁场
- 多尘或不洁的地方
- 强烈震动或摇晃
- 靠近热源
- 高温潮湿
- 湿度较大

电器干扰

在使用本机时, 收音机和电视机可能会造成干扰。使用本机时要远离收音机和电视机。

清洁

请用干燥柔软的布清洁本机。如有必要, 可用稍微湿润的布。切勿使用粗糙的清洁粉、酒精、涂料稀释剂、蜡、溶剂、清洁剂及化学试剂等浸渍抹布。

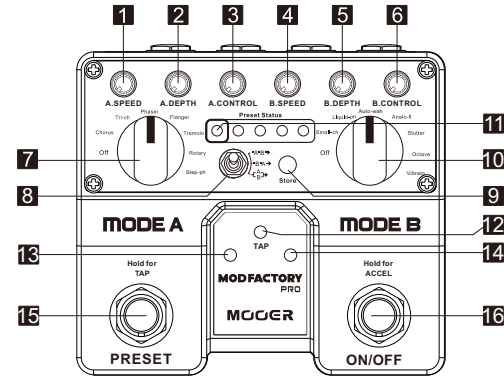
操作

请勿用蛮力使用开关及控制元件。
请勿让纸屑、金属制品及其它物体落入机内。
注意不要摔落, 不要使其受到冲击及过度压力。

性能概述

- 两个独立MODE模块包含16种周边调制效果。
- MODE A、MODE B各有独立可调参数。
- 3档效果连接方式可获得丰富多变的音色组合。
- 支持EXP表情踏板, 可设置为任意参数
- 提供四个可供存储的预置位置以及一个当前参数状态的预置位置。
- Preset踩钉可切换预置音色。
- 独立的TAP设速和ACCEL效果加速功能。
- 具有立体声输出。

面板说明



- 1、A.SPEED旋钮：调节MODE.A效果速率。
- 2、A.DEPTH旋钮：调节MODE.A效果深度和混合比例。

- 3、A.CONTROL旋钮：调节MODE.A效果特点参数。
- 4、B.SPEED旋钮：调节MODE.B效果速率。
- 5、B.DEPTH旋钮：调节MODE.B效果深度和混合比例。
- 6、B.CONTROL旋钮：调节MODE.B效果特点参数。
- 7、MODE.A旋钮：可选择模式下8种周边效果和OFF关闭效果。
- 8、拨档开关：选择MODE.A和MODE.B的连接方式。
(具体参考线路选择方式)
- 9、STORE按键：存储功能。

10、MODE.B旋钮：可选择MODE.B模式下8种周边效果和OFF关闭效果。

11、PRESET STATUS LED指示灯：预置音色位置显示, 左起第一个为当前模式, 所见所得状态 (不能用来存储音色), 其余4个指示灯为可存储的预置位置

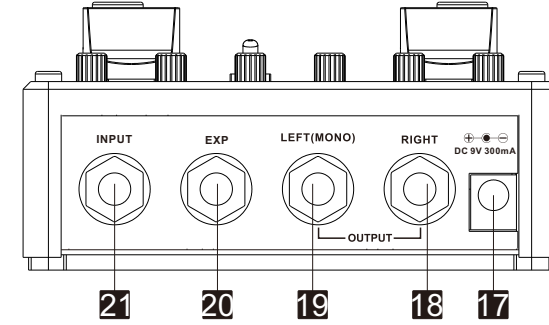
12、TAP状态指示灯：开启为红色灯, 关闭无显示

13、TAP速率指示灯：显示当前速率

14、ON/OFF状态指示灯：指示MOD FACTORY PRO效果的开关

15、PRESET踩钉：可轮流切换4个预置音色 (蓝色灯) 与1个当前模式 (红色灯) 长踩进入TAP模式 (TAP状态指示灯亮起提示) 同时踩下ON/OFF踩钉可切换TAP的1到3的节奏型选择 (在TAP模式下)

16、ON/OFF踩钉：控制MOD FACTORY PRO效果的开关, 长踩激活ACCEL效果加速功能。



17、DC IN接口：电源接口 (DC9V 内负外正)

18、RIGHT OUTPUT接口：1/4' 右声道输出口, 用于连接输出信号或音箱。

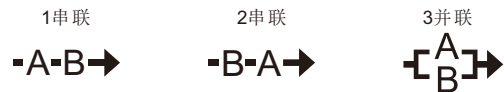
19、LEFT OUTPUT接口：1/4' 左声道 (单声道) 输出口, 用于连接输出信号或音箱。

20、EXP接口：1/4' (立体声) 接口, 连接表情踏板。

21、INPUT接口：1/4' 信号输入接口, 用于连接输入信号或者吉他。

线路选择

MODE.A和MODE.B的三种连接方式：



MODE.A、MODE.B同时开启，为AB并联



MODE.A为OFF，MODE.B为开启，为干声与B并联



MODE.A开启，MODE.B为OFF，为干声与A并联



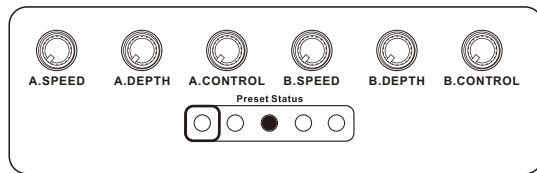
(当MODE.A/MODE.B部分只开启其中一部分时，TAP/ACCEL作用在当前开启部分，MODE.A/MODE.B部分音色同时使用时TAP/ACCEL控制串联时的第二位置效果部分；并联时控制MODE.A部分变化。)

表情踏板

表情踏板连接默认控制MODE.A部分的SPEED参数，改变控制参数选择可以通过踩住表情踏板同时转动指定参数旋钮来实现，并可保存Preset。

使用预设

音色储存与调用：



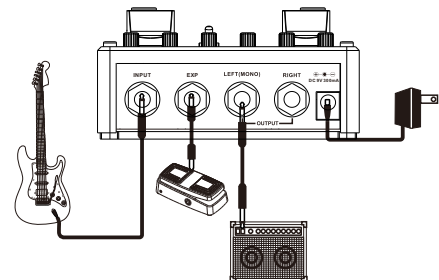
MOD FACTORY PRO提供4个可储存预置及1个当前模式（所见所得位置）。编辑好一个音色后，按下Store按键，此时Preset指示灯闪烁，使用Preset脚踏开关选择被储存位置，再次按下Store按键完成储存。如要放弃储存，在最后一次按下Store按键前，改变旋钮参数即退出储存模式。

在上电状态开启效果器，踩下Preset踩钉顺时针依次在当前模式及4个预置音色位置循环切换，同时指示灯指示选择的位置。

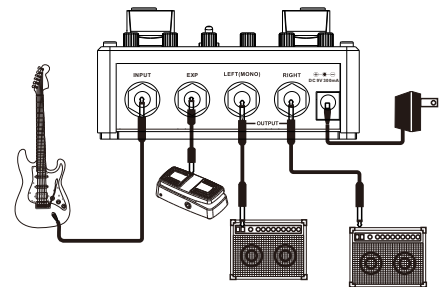
恢复预置音色：如要恢复出厂时的预置音色，可同时按下Store按键、Preset踩钉及ON/OFF踩钉，再上电即可恢复出厂预置音色。

连接方式

1. Mono连接



2. Stereo连接



技术参数

输入：1/4' 单声道音频接口（阻抗1M Ohms）
输出：1/4' 单声道音频接口x2（阻抗100 Ohms）
采样率：44.1K
采样精度：24bit
电源供给：9V 300mA直流电源适配器（内负外正）
电流：250mA
尺寸：106mm（D）X96mm（W）X53mm（H）
重量：400g
附件：使用手册

*免责声明：参数更新恕不另行通知。

故障排除

- 请使用正确的电源适配器，否则效果器将无法正常工作或导致损坏
- 确保所有的连接正确，如未正确连接，将可能导致没有输出信号或信号衰减，具体请参考连接示意图。

MOOER

深圳市魔耳乐器有限公司
www.moeraudio.com

Part No:620010641