

# MOOER

## HORNET 系列




### 数字建模音箱

# 用户手册

## 注意事项

**\*使用前请仔细阅读\***

### 电源供应：

请使用正确的交流电源插座连接电源适配器。请使用**18V(±5%)**    内负外正，电流不低于**2000mA**的电源适配器，不使用时或雷雨天时请拔下电源。否则将会导致设备损坏、着火或者其他问题。不使用时或雷雨天时请拔下电源。

### 连接：

连接设备或断开连接前，请务必关闭电源及其它设备，这将有助于避免故障和损害其它设备。另外，要确保移动本机前断开所有的连接线和电源线。长时间不使用时请关闭音箱，同时从插座拔下电源插头。雷雨天气请勿长时间使用，关闭音箱后从插座拔下电源插头。

### 放置场所：

为防止变形、变色及其它严重损坏，请避免以下情况：

- 阳光直射
- 靠近热源
- 磁场
- 高温潮湿
- 多尘或不洁的地方
- 湿度较大
- 强烈震动或摇晃




### 电器干扰：

在使用本机时，收音机和电视机可能会造成干扰。使用本机时要远离收音机和电视机。请用干燥柔软的布清洁本机。如有必要，可用稍微湿润的布。切勿使用粗糙的清洁粉、酒精、涂料稀释剂、蜡、溶剂、清洁剂及化学试剂等浸渍抹布。

### 操作：

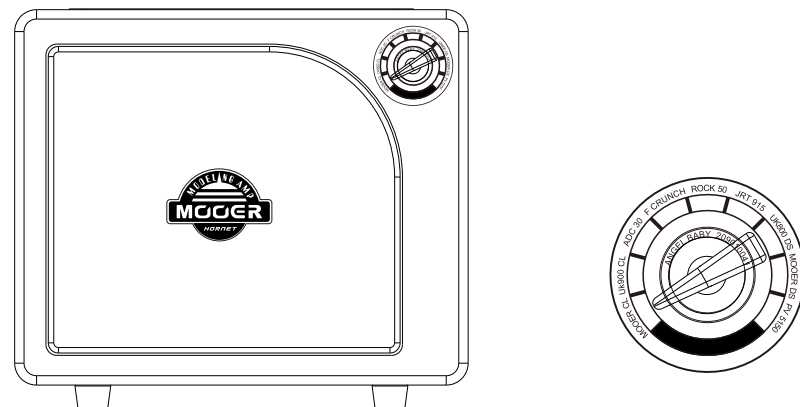
请勿用蛮力使用开关及控制元件。  
请勿让纸屑、金属制品及其它物体落入机内。  
注意不要摔落，不要使其受到冲击及过度压力。

## 产品介绍

- 采用了MOOER最新的数字建模技术，拥有9款世界著名放大器前级音色。
- 具有独立的MOD、DELAY、REVERB等周边效果。
- 具有三段独立均衡调节音色。
- 9个可储存预设音色。
- 独立的TAP可实时控制MOD、DELAY的时值。
- 提供LIVE/PRESET两种使用模式。
- 高灵敏度可视调音表。
- 自带蓝牙，可充当蓝牙音箱使用。
- 附带AUX IN与耳机输出。
- 6.5寸扬声器，15W额定功率。
- 输入电源DC18V内负外正    2000mA。

## 功能介绍

### 正面



- 正面音色切换旋钮，当系统处于LIVE模式下屏幕显示字母L，音色切换可切换前级音色，包含9种不同风格的著名放大器前级音色。当系统处于PRESET状态下屏幕显示1-9，音色切换旋钮可切换9种不同风格的前级音色和其存储的音色效果

- 前级音色名称如下：

HORNET RED		
序号	名称	音色说明
1	Uk900 CL	基于MARSHALL JCM 900 CLEAN
2	MATCH30	基于MATCHLESS DC30
3	F.CRUNCH	基于FENDER DELUXE REVERB
4	Uk30	基于VOX AC30
5	PL 100	基于MARSHALL PLEXI LEAD 100
6	SLO100	基于SOLDANO SLO100
7	ROCK 50	基于ORANGE ROCKERVERB 50
8	JRT915	基于DIVIDED BY 13 JRT 9/15
9	PV 5150	基于BROWN SOUND

\*注:以上所提及厂商以及产品名称为其公司所有，提到该厂商商标仅为说明该产品的音色特征。

HORNET BLACK		
序号	名称	音色说明
1	JZ CLEAN	基于ROLAND JC120
2	F.CLEAN	基于FENDER TWIN REVERB
3	PL 100	基于MARSHALL PLEXI LEAD 100
4	PV 5150	基于BROWN SOUND
5	TRIPLE	基于MESA TRIPLE RECTIFIER
6	MK IV	基于MESA MK IV
7	POWER DS	基于ENGL POWERBALL
8	MOGNER	基于BOGNER UBERSCHALL
9	MOOER MT	MOOER METAL自主音色

\*注:以上所提及厂商以及产品名称为其公司所有，提到该厂商商标仅为说明该产品的音色特征。

HORNET WHITE		
序号	名称	音色说明
1	MOOER CL	MOOER CLASS A自主音色
2	Uk900 CL	基于MARSHALL JCM 900 CLEAN
3	ADC30	基于ORANGE AD30
4	F.CRUNCH	基于FENDER DELUXE REVERB
5	ROCK 50	基于ORANGE ROCKERVERB 50
6	JRT915	基于DIVIDED BY 13 JRT 9/15
7	Uk800 DS	基于MARSHALL JCM 800 DIST
8	MOOER RC	MOOER ROCK自主音色
9	PV 5150	基于BROWN SOUND

\*注:以上所提及厂商以及产品名称为其公司所有，提到该厂商商标仅为说明该产品的音色特征。

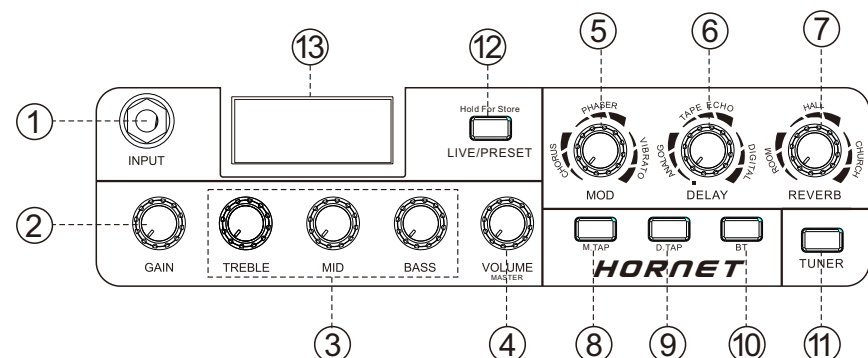
HORNET GREEN		
序号	名称	音色说明
1	BSM 59	基于FENDER BASSMAN
2	Uk800 CL	基于MARSHALL JCM 800 CLEAN
3	Uk900 CL	基于MARSHALL JCM 900 CLEAN
4	ADC30	基于ORANGE AD30
5	F.CRUNCH	基于FENDER DELUXE REVERB
6	UK-J45	基于MARSHALL JTM- 45
7	MOOER RC	MOOER ROCK自主音色
8	POWER DS	基于ENGL POWERBALL
9	ROCK 50	基于ORANGE ROCKERVERB 50

\*注:以上所提及厂商以及产品名称为其公司所有，提到该厂商商标仅为说明该产品的音色特征。

HORNET BLUE		
序号	名称	音色说明
1	F.CLEAN	基于FENDER TWIN REVERB
2	BSM 59	基于FENDER BASSMAN
3	Uk800 CL	基于MARSHALL JCM 800 CLEAN
4	ADC30	基于ORANGE AD30
5	MOOER CR	MOOER CRUNCH自主音色
6	Uk800 DS	基于MARSHALL JCM 800 DIST
7	UK-J45	基于MARSHALL JTM- 45
8	MK IV	基于MESA MK IV
9	POWER DS	基于ENGL POWERBALL

\*注:以上所提及厂商以及产品名称为其公司所有, 提到该厂商商标仅为说明该产品的音色特征。

## 面板



- 01 INPUT:**  
1/4" 音频乐器信号输入口。
- 02 GAIN旋钮:**  
调节音色增益度（可存入PRESET），PRESET模式下，旋动GAIN旋钮，LIVE/PRESET按键灯呼吸速率指示实时值偏离PRESET记录值的程度大小，当GAIN旋钮实时值等于PRESET记录值，LIVE/PRESET按键灯常亮。
- 03 TREBLE/MID/BASS旋钮:**  
调整音色高/中/低频段（可存入PRESET），PRESET模式下，旋动TREBLE/MID/BASS旋钮，此时LIVE/PRESET按键灯作用类同于扭动GAIN旋钮的情况。

PRESET模式下屏幕显示1-9且按键灯亮，长按可在当前位置存储编辑好的音色，此时屏幕显示数字1-9并等间隔闪烁（屏幕显示指示存储位置），且同时LIVE/PRESET按键等间隔闪烁，当闪烁停止时，表明存储完成。（暂不支持自定义存储位置）。

- 04 VOLUME旋钮:**  
调节通道音量（可存入PRESET），PRESET模式下，旋动VOLUME旋钮，此时LIVE/PRESET按键灯作用类同扭动GAIN旋钮的情况。在调弦关闭情况下长按TUNER键后，TUNER按键灯等间隔闪烁，此时旋钮用于调节整体输出音量（MASTER）（屏幕以0-9表示整体输出音量输出大小，整体输出音量不可存入PRESET,掉电保存），短按TUNER按键退出调节整体输出音量。
- 05 MOD旋钮:**  
包含CHORUS、PHASER、VIBRATO三种常用调制音色，旋钮的进程可调节效果的MIX。PRESET模式下，旋动MOD旋钮，此时LIVE/PRESET按键灯作用类同于扭动GAIN旋钮的情况。

- 06 DELAY旋钮:**  
包含ANALOG、TAPE ECHO、DIGITAL三种延迟音色。旋钮的进程可同时调节延时干湿比例和延时时间（可存入PRESET）。PRESET模式下，旋动DELAY旋钮，此时LIVE/PRESET按键灯作用类同于扭动GAIN旋钮的情况。

- 07 REVERB旋钮:**  
包含ROOM、HALL、CHURCH三种混响音色。旋钮的进程可调节混响干湿比例和混响长度（可存入PRESET）。PRESET模式下，旋动REVERB旋钮，此时LIVE/PRESET按键灯作用类同于扭动GAIN旋钮的情况。

- 08 M.TAP带灯按键:**  
按键灯亮时，可通过打点方式控制MOD效果的RATE(可存入PRESET)。

- 09 D.TAP带灯按键:**  
可通过打点方式控制DELAY效果的TIME（可存入PRESET）。

- 10 蓝牙带灯按键：**  
按下灯亮即开启蓝牙功能，可与蓝牙播放设备配对，同一时间只允许与一个播放设备相连；按下灯灭，即关闭蓝牙功能。蓝牙配对码（0000）。

- 11 TUNER带灯按键:**  
短按进入调音表模式（静音调音），拨动琴弦屏幕显示具体音名以及音准状态；长按进入MASTER模式，此时VOLUME旋钮可调节整体输出音量。两种模式下调节完成后请短按退出，方可进行下一步操作。

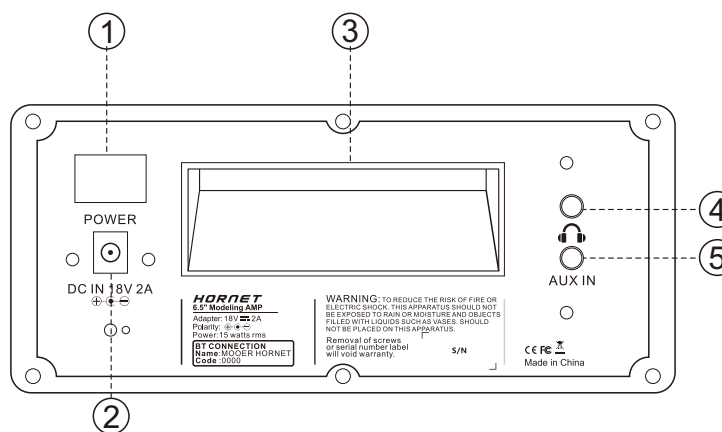
- 12 LIVE/PRESET按键:**  
短按可切换LIVE/PRESET使用模式：LIVE模式下屏幕显示字母L且按键灯灭，长按可在当前位置存储编辑好的音色，此时屏幕显示数字1-9并等间隔闪烁（屏幕显示指示存储位置），且同时LIVE/PRESET按键灯等间隔闪烁，当闪烁停止时，表明存储完成；

- 13 屏幕：**  
显示音箱功能信息。

### 恢复出厂设置:

当长按蓝牙带灯按键，所有按键灯和屏幕显示等间隔闪烁，此时提示进入恢复出厂设置，短按LIVE/PRESET按键确认操作，若操作其他按键则退出且操作不成功。

## 背板



- 01 POWER开关：**  
音箱电源开关。
- 02 DC IN:**  
电源输入口，宜使用DC18 2A内负外正的电源适配器。
- 03 内嵌式提手:**  
方便移动搬运音箱
- 04 耳机输出:**  
立体声耳机输出口，自带箱体模拟输出，可实现静音练习和线路输出
- 05 AUX IN:**  
可供外接音频播放设备使用。

## 技术参数

<b>输入：</b>	1/4" 音频信号输入接口（阻抗1M） 3.5MM AUX IN音频接口（阻抗10K）
<b>输出：</b>	3.5MM耳机立体声音频接口（阻抗 47欧）
<b>采样率：</b>	48K
<b>采样精度：</b>	32bit
<b>电源供给：</b>	DC 18V ≥2000mA电源适配器（内负外正 ⊕ ⊖ ⊖ ⊖）
<b>尺寸：</b>	290mm (D) x 173 (W) x 255mm (H)
<b>扬声器：</b>	6.5寸 阻抗4欧
<b>额定功率：</b>	15W
<b>峰值功率：</b>	20W
<b>重量：</b>	2.9kg
<b>附件：</b>	说明书、电源线

\*免责声明：参数更新恕不另行通知

# MOOER

MOOER AUDIO CO.,LTD  
www.moeraudio.com

物料编码：620010642